

TRATOR ARTICULADO ISODIAMÉTRICO AGRÍCOLA 4X4 COM BARRA DE TRACÇÃO E PLATAFORMA PARA ACESSÓRIOS



CÓDIGO PRODUTO: 9630

BTB 1527D

DIESEL

SISTEMA DE GIRO E ARTICULAÇÃO CENTRAL

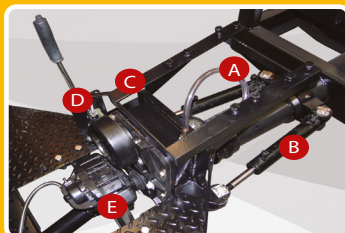
Reforçado, assistido por 2 cilindros hidráulicos **A** **B** pilotados por uma válvula prioritária (maior segurança e dirigibilidade). Garantindo que, mesmo em situações extremas os quatro pontos de contatos (pneus) sempre estejam tocando o solo.

CAIXA INTERMEDIÁRIA **C**

Redutora e de transferência de força aos eixos rígidos dianteiro e traseiro.

DUPLO SISTEMA DE FREIO

- Tambor, acionamento manual **D**
- Disco, acionamento hidráulico **E**



CARACTERÍSTICAS GERAIS

DIMENSÕES

Comprimento	4630 mm
Largura máxima	1650 mm
Altura com toldo	2000 mm
Altura de plataforma ao solo	780 mm
Distância entre eixos	2650 mm
Raio de giro	6100 mm

CARROCERIA PADRÃO (medidas internas)

Comprimento	2420 mm
Largura	1520 mm
Altura	400 mm
Capacidade volume	1,50 m ³

PESO

Peso total sem carga	1100 kg
Capacidade de carga	1500 kg

CARACTERÍSTICAS TÉCNICAS

MOTOR

Marca / Modelo	Yanmar - 3TNV 70
Potência nominal	16,3KW = 22HP a 3600 RPM
Sistema partida	Elétrica
Combustível	Diesel
Refrigeração	Água (radiador)

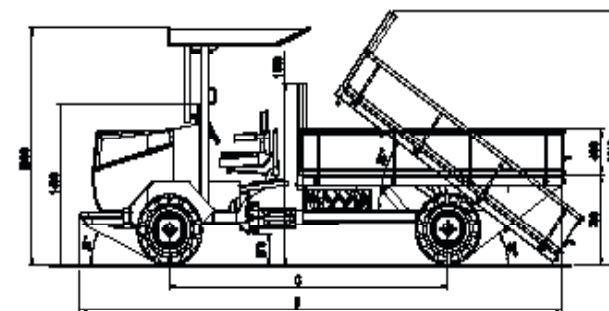
TRANSMISSÃO

Embreagem	Monodisco a seco Ø 200mm
Câmbio	Sincronizado 4 a frente e 1 a ré
Velocidades (km/h)	1° / 2° / 3° / 4° / ré
(Motor a 3000 RPM)	4,0 / 7,0 / 11 / 15 / 4,0
Eixo dianteiro	Reforçado rígido, rodado simples
Eixo traseiro	Reforçado rígido, rodado simples

Direção	Articulada / hidrostática
Rodados (de série)	Fronteira 600x12 (6 lonas)

Brasélio

TRATORES



ITENS DE SÉRIE

Acelerador manual, levante hidráulico, contagiro/horímetro, marcador escala de temperatura, buzina, faróis, indicador de função (temperatura, lubrificação e bateria), botão de partida, indicador de freio de estacionamento, aquecimento do motor, arco de segurança, trava da carroceria, quebra-mato e barra de tração.

ITENS OPCIONAIS

Cores especiais, retrovisor central, toldo completo + porta objetos, parabrisa, pneus + rodas R1 600-14", carroceria 3,0m³ (2,4 x 1,5 x 0,8) dupla de aço, step roda + pneu R1 600-12" ou step roda + pneu R1 600-14" e pré filtro de aspiração.

+55 (47) 3379 1429
www.braselio.com.br

Produzido no Brasil



Prospecto Comercial: Setembro 2021 | Revisão 00