

# TRATOR ARTICULADO ISODIAMÉTRICO AGRÍCOLA 4X4 COM BARRA DE TRACÇÃO E PLATAFORMA PARA ACESSÓRIOS



CÓDIGO PRODUTO: 9630

## BTB 1527D

DIESEL

### SISTEMA DE GIRO E ARTICULAÇÃO CENTRAL

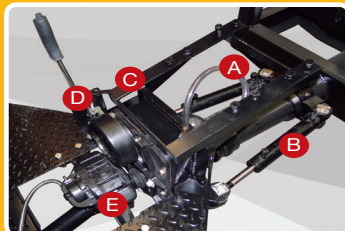
Reforçado, assistido por 2 cilindros hidráulicos **A** **B** pilotados por uma válvula prioritária (maior segurança e dirigibilidade). Garantindo que, mesmo em situações extremas os quatro pontos de contatos (pneus) sempre estejam tocando o solo.

### CAIXA INTERMEDIÁRIA **C**

Redutora e de transferência de força aos eixos rígidos dianteiro e traseiro.

### DUPLO SISTEMA DE FREIO

- Tambor, acionamento manual **D**
- Disco, acionamento hidráulico **E**



### CARACTERÍSTICAS GERAIS

#### DIMENSÕES

Comprimento	4630 mm
Largura máxima	1650 mm
Altura com toldo	2000 mm
Altura de plataforma ao solo	780 mm
Distância entre eixos	2650 mm
Raio de giro	6100 mm

#### CARROCERIA PADRÃO (medidas internas)

Comprimento	2420 mm
Largura	1520 mm
Altura	400 mm
Capacidade volume	1,50 m <sup>3</sup>

#### PESO

Peso total sem carga	1100 kg
Capacidade de carga	1500 kg

### CARACTERÍSTICAS TÉCNICAS

#### MOTOR

Marca / Modelo	Yanmar - 3TNV 70
Potência nominal	16,3KW = 22HP a 3600 RPM
Sistema partida	Elétrica
Combustível	Diesel
Refrigeração	Água (radiador)

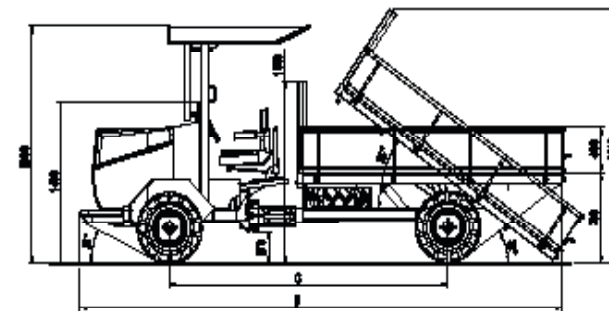
#### TRANSMISSÃO

Embreagem	Monodisco a seco $\varnothing$ 200mm
Câmbio	Sincronizado 4 a frente e 1 a ré
Velocidades (km/h)	1° / 2° / 3° / 4° / ré
(Motor a 3000 RPM)	4,0 / 7,0 / 11 / 15 / 4,0
Eixo dianteiro	Reforçado rígido, rodado simples
Eixo traseiro	Reforçado rígido, rodado simples

Direção	Articulada / hidrostática
Rodados (de série)	Fronteira 600x12 (6 lonas)

# Brasélio

## TRATORES



### ITENS DE SÉRIE

Acelerador manual, pedais de acelerador, freio e embreagem, contagiro/horímetro, marcador escala de temperatura, buzina, faróis, indicador de função (temperatura, lubrificação e bateria), botão de partida, indicador de freio de estacionamento, aquecimento do motor, arco de segurança, trava da carroceria, quebra-mato e barra de tração

### ITENS OPCIONAIS

Levante hidráulico, toldo, para-brisa, retrovisor interno, retrovisores laterais, cinto de segurança, pré-filtro, farol auxiliar led (traseiro e/ou dianteiro), estepe, laterais da carroceria (zincada, metálica), caixa dupla (madeira, zincada, metálica), pneus misto aro 14

+55 (47) 3379 1429

[www.braselio.com.br](http://www.braselio.com.br)

Produzido no Brasil



Prospecto Comercial: Maio 2018 | Revisão 00



Modelo: **BTB1527D**  
CÓDIGO PRODUTO: 9630

**Brasélio**  
TRATORES

### MOTORIZAÇÃO

Motor	Yanmar 3TNV70
Potência nominal	22 cv a 3600 RPM
Sistema de partida	Elétrica
Combustível	Diesel
Tanque combustível	15 litros

### TRANSMISSÃO / CAIXA INTERMEDIÁRIA

Embreagem	Monodisco a seco Ø200 mm
Tipo	Câmbio sincronizado com 4 Frente e 1 Ré
Cx. Intermediária	Redutora e de transferência de força aos eixos rígidos dianteiro e traseiro <i>(Opcional de 3 relações de velocidade)</i>

### DIREÇÃO

Tipo	Hidrostática
------	--------------

### RODAS

Dianteira	Aro 12" com pneu 600x12
Traseira	Aro 12" com pneu 600x12

### FREIO

Trabalho	Disco, com acionamento hidráulico
Estacionamento	Tambor, com acionamento manual

### DIMENSÕES

Comprimento	4630 mm
Largura	1650 mm
Altura	2000 mm
Distância entre eixos	2650 mm
Peso	1100 kg
Capacidade de carga	1500 kg

### ACESSÓRIOS

Opcional	Toldo
	Estepe
	Parabrisa
	Retrovisor

### CARROCERIA

Tipo	Caixa de transporte baixa
Fundo	Em compensado naval
Laterais	Madeira
Capacidade	1,50 m <sup>3</sup> = 1.500 litros

Para mais informações consulte um de  
nossos vendedores especializados.

Brasélio Indústria Comércio de Máquinas LTDA

Matriz: Rua Padre Silvío Michelluzzi, 451  
Bairro Guarani Mirim | 89 108-000 Massaranduba  
Santa Catarina / Brasil

Teléfono: +55 47 3379 1429

Email: comercial@braselio.com.br